

Proporcionální dávkovač polyfosfátu



100% VYROBENO V ITÁLII 

Použití Proporcionální dávkovače polyfosfátu Pintossi+C jsou určeny k instalaci na potrubí **přivádějící** vodu do kotlů a ohřivačů vody, aby se snížila přítomnost vodního kamene, což je velmi užitečné v systémech s obzvláště tvrdou vodou. Díky postupnému a vyváženému uvolňování polyfosfátů do kapaliny poskytují tyto dávkovače stálou a dlouhodobou ochranu všem vnitřním součástem různých spotřebičů v systému, které mohou být působením vodního kamene napadeny a zkorodovány.

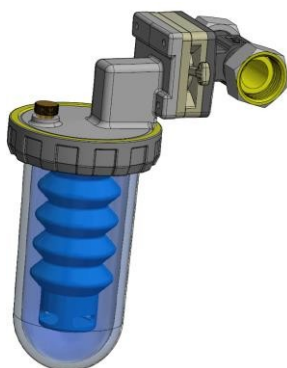
Vlastnosti vody, zejména její tvrdost vyplývající z množství vápenatých a hořečnatých solí, způsobují usazování vodního kamene, které se objevuje zejména tam, kde je výrazný rozdíl teplot.

Polyfosforečnany vytvářejí uvnitř potrubí ochranný film, který zabraňuje vzniku srážení těchto uhličitánů vápenatých a hořečnatých.

Fosforečnany a polyfosforečnany jsou anorganické látky, které se také velmi často používají v potravinách ke zlepšení určitých vlastností potravin, a proto jsou naprosto bezpečné.

Proporcionální uvolňování polyfosfátů do kapaliny je zajištěno díky speciální konstrukci podavače, který se skládá ze sekundárního okruhu, do něhož je část kapaliny dopravována díky Venturiho efektu v důsledku zúžení průtočné části kapaliny.

Dávkovače jsou dodávány s první náplní. Dodává se s klíčem pro demontáž kroužkové matice a těsnění.



Popis

Kód	Proporcionální	dávkovač	1/2"
9087	polyfosfátu	Proporcionální	1" s redukcemi pro připojení 3/4"
Kód	dávkovač polyfosfátu	Náplň do	

Technická data

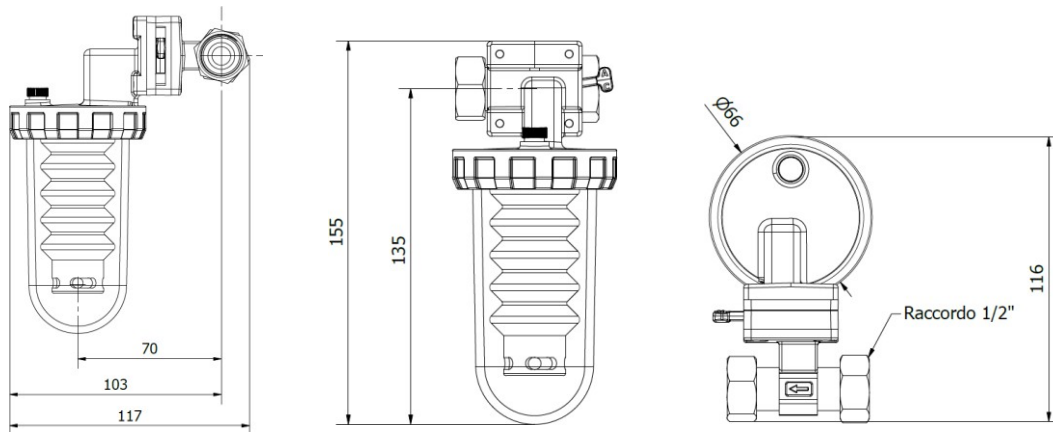
Kapalina:	Voda 45
Maximální provozní teplota:	°C
Maximální provozní tlak:	5 barů
Průtok:	1 300 l/h (1/2") - 2 400 (3/4") - 3 600 (1")

Materiál

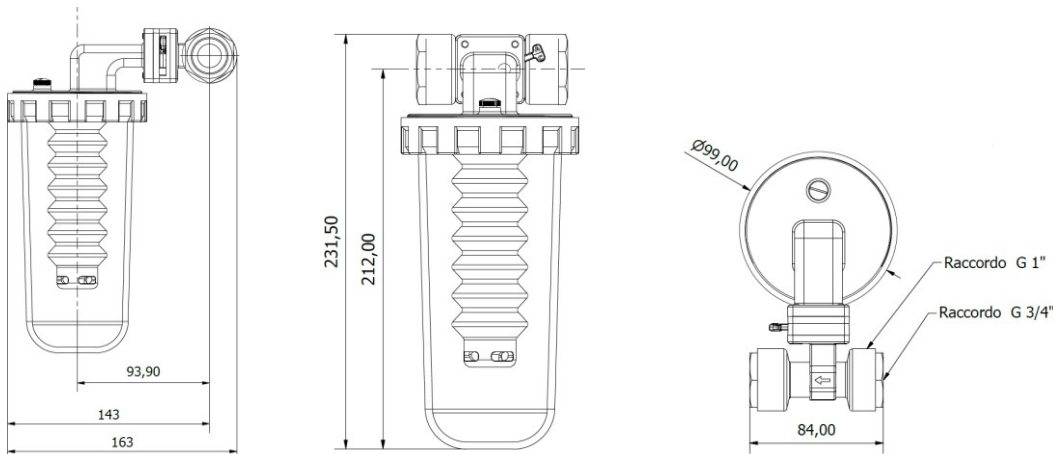
Tělo:	Netoxická průhledná pryskyřice
Kování a přípojky: Těsnění:	Mosaz CW617N Vlákna

Rozměry

VELIKOST 1/2"

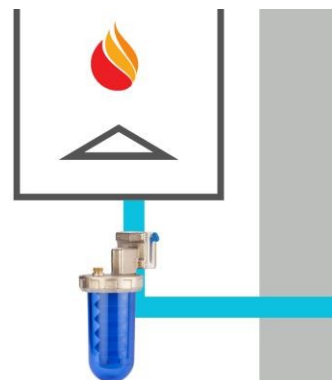


VELIKOST 3/4"



Generátor tepla využíván, zda pouze k přípravě teplé vody nebo také k vytápění. To platí jak pro nové topné systémy rekonstrukcí, tak pro částečné rekonstrukce.

Dávkovač art.9087 je vhodný zejména pro instalaci do spotřebičů, jako jsou kotle a ohřivače vody. Důležité je instalovat dávkovač na přívod studené vody do kotle. Dávkovač se skládá z mosazné kroužkové matice a spojů, díky nimž je obzvláště odolný vůči vysokým tlakům. Verzi 1/2" lze díky přípojkám s otočnými maticemi snadno instalovat s použitím příslušných vláknitých těsnění.



Otočná vložka

Desku s přípojkami lze otáčet o 90° ve 4 různých polohách, aby se přizpůsobila instalaci dávkovače do optimální situace.



Aby bylo možné deskou otáčet, je třeba vyšroubovat 4 šrouby s vnitřním šestihranem.

Průtok kapaliny musí vždy respektovat šipku na přípojce s otočnými přípojkami.



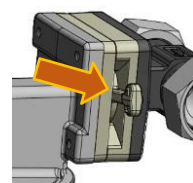
Údržba

Díky průhledné nádobě je kontrola a inspekce dávkovačů polyfosfátů Pintossi+C obzvláště snadná. Doporučuje se pravidelně provádět kontrolu dávkovače, aby bylo možné sledovat hladinu polyfosfátů uvnitř kádinky. Pokud je hladina nízká, je nutné kádinku s polyfosfátovým práškem vyměnit, aby byl ochranný účinek stále aktivní. Jedno nabití může trvat přibližně 5-6 měsíců v závislosti na frekvenci používání zařízení, který je nainstalován.



Dávkovací kazeta č. 9087 používá polyfosfátový prášek a lze ji doplňovat pomocí náplně č. 9082. Regulací výšky sací trubice uvnitř zásobníku a.

Hladinu polyfosfátů a jejich rozpouštění lze sledovat pomocí měřicího signálu označeného MIN a MAX. Díky přítomnosti vestavěného obtokového ventilu lze provádět výměny a doplňování za chodu systému pomocí následujících operací:



1. Uzavřete obtokový ventil, abyste zabránili průtoku kapaliny do nádoby (A= OPEN / C= CLOSE);
2. Odšroubujte odvzdušňovací uzávěr, abyste snížili vnitřní tlak v kádince a usnadnili otevření kádinky;
3. Otevřete kroužkovou matici pomocí příslušného klíče;
4. Vyměňte vyčerpané sklo;
5. Otevřete uzávěr nové skleněné náplně a vložte ji do zásobníku;
6. Zavřete nádobu a odvzdušňovací ventil;
7. Znovu otevřete obtokový ventil.

Instalace

- Dávkovač musí instalovat kvalifikovaný technik.
- Před instalací nebo údržbou zkontrolujte, zda je obvod izolován.
- Instalujte dávkovač Art.9087 na zpětný okruh, na vstup kotle a dávkovač Art.9083 na napájení pračky/myčky nádobí.
- Zajistěte dostatečný přístup pro případ údržby nebo opravy.
- Než budete pokračovat v instalaci dávkovací jednotky, ujistěte se, že je instalace provedena správně.
- Pokud je tlak vyšší než 3 bary, musí být před filtrem instalován redukční ventil.
- V případě vodního rázu musí být za ventilem instalována expanzní nádoba nebo tlumič rázů.
filtr.
- Používejte pouze originální díly a pouze náplně dodávané společností Pintossi+C.

Výrobce neodpovídá za škody způsobené osobám, zvířatům nebo majetku v případě nevhodného použití nebo použití v rozporu s dodanými pokyny. Výrobce je rovněž zproštěn odpovědnosti v níže uvedených specifických případech:

- Úplné nebo částečné dodržování návodu k montáži a údržbě.
- Nesprávná provozní teplota.
- Zvyšuje se nad mezní hodnoty tlaku nebo vodního rázu.
- Použití neoriginálních dílů.
- Nedbalost při běžné a mimořádné údržbě.